



Abis / Abis MAX strešni šotor

[Različica 2025]

Uporabniški priročnik

[Izdaja 10-2025]



POLŽI® je registrirana blagovna znamka podjetja WANKEL, s.r.o.

ID podjetja: 46721177; ID za DDV EU: SK2023551618

Hraničná 797/ 4, 040 17 Košice, Slovaška

snailer.eu

Vsebina

Vsebina.....	2
Uvod.....	3
Specifikacije.....	4
Vsebina paketa.....	5
Priprava na namestitev.....	7
Postavitev šotora.....	8
Odpiranje šotora.....	9
Uporaba šotora.....	10
Zapiranje šotora.....	10
Varnostna opozorila.....	11
Vzdrževanje in shranjevanje.....	12
Garancija in kontaktni podatki.....	13

Uvod

Čestitamo vam za nakup **SNAILER Abis / Abis MAX** Strešni šotor s trdo lupino. Izbrali ste vrhunski šotor z odpiranjem na stran, ki je med potovanjem kompakten, a prostoren, ko je postavljen.

Na voljo sta dve različici:

- **Snailer**– idealno za 2–3 osebe, dimenzije 156 x 125 x 28,5 cm v zaprtem stanju, teža 67 kg
- **Snailer MAX**– naš najprostornejši model za 3–4 osebe, dimenzije 190 x 125 x 29 cm v zaprtem stanju, teža 74 kg

Oba modela imata trpežno konstrukcijo iz ABS lupine, visoko odporne tkanine, 5 cm debelo vzmetnico iz pene visoke gostote, integrirano LED osvetlitev in prezračene torbe za škornje.

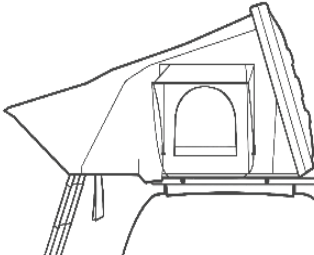
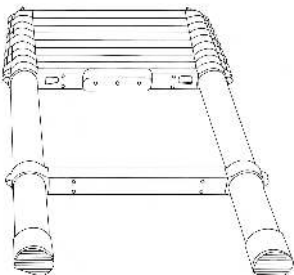

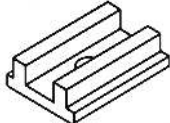
Ta priročnik vas bo vodil skozi postopke namestitve, postavitve, vzdrževanja in varnostnih smernic, da zagotovite optimalno uporabo vašega strešnega šotora. Pred prvo pustolovščino natančno preberite ta navodila in dobrodošli v družini SNAILER.

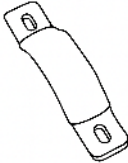
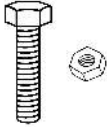
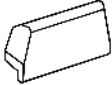


Specifikacije

Predmet	Končano	Po MAX-u
Material ohišja	Trpežna ABS plastika	Trpežna ABS plastika
Zmogljivost	2-3 osebe	3-4 osebe
Tkanina	Rip-Stop poliester 420D Oxford, visoka vodoodpornost (>3000 mm)	Rip-Stop poliester 420D Oxford, visoka vodoodpornost (>3000 mm)
Vzmetnica	5 cm pena visoke gostote, pralna prevleka; dimenzije: dolžina - 196 cm, širina - 143 cm (glavni del) / 132,5 cm (zložljivi del)	5 cm pena visoke gostote, pralna prevleka; dimenzije: dolžina - 196 cm, širina - 174 cm (glavni del) / 162,5 cm (zložljivi del)
Zaprte dimenzije	156 x 125 x 28,5 cm (+2,5 cm montažne letve)	190 x 125 x 29 cm (+2,5 cm montažne letve)
Lestev	Teleskopski aluminij; največja dolžina 230 cm; največja obremenitev 150 kg, teža ≈ 6 kg	Teleskopski aluminij; največja dolžina 230 cm; največja obremenitev 150 kg, teža ≈ 6 kg
Teža šotora	67 kg (vključno z vzmetnico, podlogo proti kondenzaciji, lestvijo in montažnim materialom).	74 kg (vključno z vzmetnico, podlogo proti kondenzaciji, lestvijo in montažnim materialom).
Statična nosilnost	do 300 kg (skupna teža potnikov in opreme)	do 300 kg (skupna teža potnikov in opreme)
Minimalna ocena za strešni/prtljažni nosilec	Dinamična obremenitev 67 kg (vozilo in nosilec morata podpirati to težo)	Dinamična obremenitev 74 kg (vozilo in nosilec morata podpirati to težo)
Garancija	2 leti	2 leti

Vsebina paketa

Pred namestitvijo razpakirajte in preverite, ali so priloženi vsi spodaj navedeni deli. Če kaj manjka ali je poškodovano, se nemudoma obrnite na prodajalca.

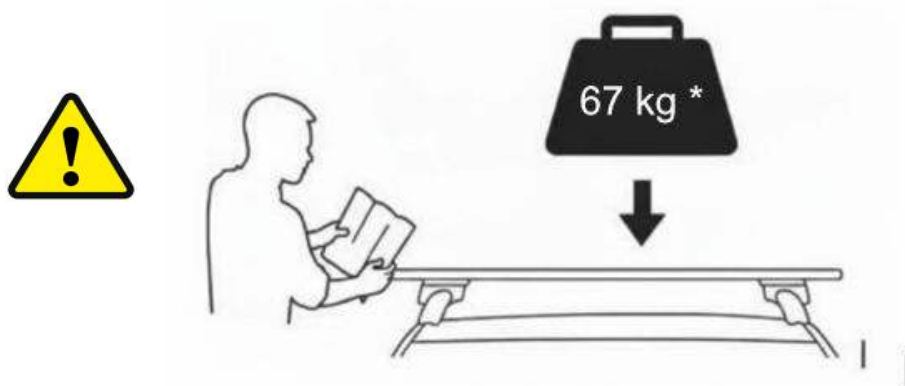
Slika	Količina	Del
	1x	<p>Štrešni šotor (A)</p> <p>Glavni sklop s šotorsko tkanino, nadstreškom in plinskimi oporniki. Vključuje dve montažni letvi na spodnji strani in predhodno nameščeno vzmetnico, podlogo proti kondenzaciji in LED lučko.</p>
	1x	<p>Teleskopska lestev (B) (del glavnega montažnega dela)</p> <p>Aluminijasta lestev s kavljji na vrhu. Priložena je prevleka iz blaga.</p>
	2x	<p>Vrečke za shranjevanje čevljev (C) (del glavnega montažnega dela)</p> <p>Zračni žepi za shranjevanje obutve zunaj šotora.</p>
	8-krat	<p>Drсни nosilci (D)</p> <p>Potisnite znotraj tirnic, da se poravnajo s prečkami.</p>

Slika	Količina	Del
	4-krat	<p>Montažni nosilci v obliki črke U (E)</p> <p>Šotor pritrdite na prečne nosilce strešnega nosilca.</p>
	8-krat	<p>Vijaki s samovarovalnimi maticami (F)</p> <p>Uporablja se z U-nosilci za pritrditev na prečne nosilce.</p>
	4-krat	<p>Gumijasta končna kapica (G)</p> <p>Namesti se na konec obeh strani montažnih tirnic.</p>
	6-krat	<p>Palice za rainfly (H)</p> <p>Držite dežno muho nad sprednjim oknom. Priložena je prevleka iz blaga.</p>
	2x	<p>Ključ (I)</p> <p>Ključ za odklepanje obeh zapahov</p>

Priprava na namestitev

Preverite nosilnost vozila in strešnega nosilca. Prepričajte se, da je dinamična nosilnost strehe in nosilnega sistema vašega vozila vsaj 67 kg za Abis oziroma 74 kg za Abis MAX. Dinamična obremenitev strehe je največja teža, ki jo lahko streha avtomobila prenese med vožnjo. Preberite navodila za uporabo vozila in navodila proizvajalca nosilca.

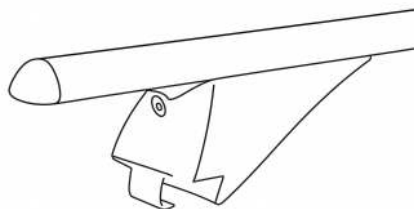
Nikoli ne prekoračite priporočene obremenitve!



*** Opomba: Abis MAX zahteva minimalno dinamično nosilnost 74 kg**

Preverite strešni nosilec. Uporabljajte samo certificirane prečne palice, ki so združljive z vašim vozilom. Palice morajo biti varno pritrjene in idealno razmaknjene 80–100 cm za model Abis ali 100–120 cm za Abis MAX.

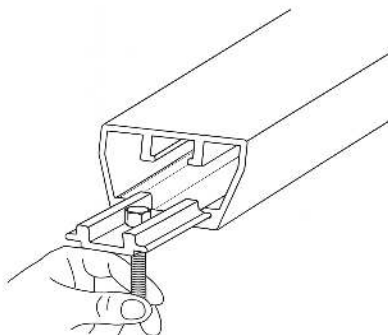
Priporočamo uporabo samo strešnih nosilcev s stranskimi previsi, saj imajo običajno večjo nosilnost.



Poiščite pomoč. Zaradi teže šotora sta za varno dvigovanje na vozilo potrebni vsaj dve močni osebi. Načrtujte prosto delovno območje in imejte pripravljeno osnovno orodje (ključ/vijačni ključ).

Postavitev šotora

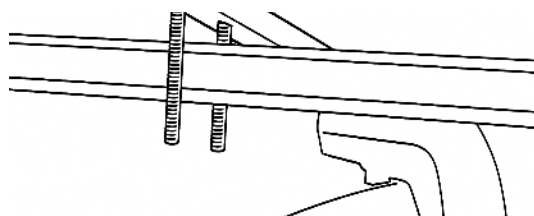
1. Odprite šotor na tleh in vzemite vrečko z montažnimi deli in lestev.
2. S pomočjo pomočnika dvignite zaprt šotor na strešne nosilce. Postavite ga na sredino, tako da bodo pritrdilne letve enakomerno nameščene čez prečke.
3. Vstavite dolge pritrdilne **vijaki (F)** skozi drsni **nosilci (D)** in dva od njih potisnite v vsak konec montažnih tirnic. Namestite ju v spodnji kanal tirnice šotora, kot je prikazano na sliki.



Prepričajte se, da se drsni nosilci natančno prilegajo spodnjemu utoru.


Ne vstavljajte jih v zgornji utor ali pod kotom.

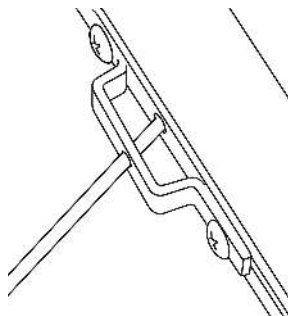
4. Šotor na vsakem vogalu rahlo dvignite, da boste lahko drsni nosilec z vijakom potisnili čez prečko. Pazite, da šotor ne zdrsne s prečk.




5. Izpod prečke postavite **Nosilec v obliki črke U (E)** in ga privijte s samovarovalnimi maticami, dokler se nosilci v obliki črke U ne začnejo rahlo upogibati. Šotor mora biti tesno nameščen, vendar ga ne zategujte preveč – prekomerna stiskanje lahko poškoduje aluminijaste tirnice. Preden popolnoma privijete vse vogale, še enkrat preverite, ali je šotor centriran.
6. Postavite **gumijasti končni pokrovčki (G)** na vsakem koncu montažnih tirnic.
7. Končni pregled. Preverite, ali so vsi nosilci pritrjeni in da se šotor ne more premakniti.
Po prvih 50 km vožnje in nato vsakih 100–200 km ponovno preverite in po potrebi pritegnite matice.

Odpiranje šotora

1. Odklenite in sprostite zapaha. Na sprednji strani šotora sta dva zapaha. S ključem odklenite oba zapaha, nato pa pritisnite gumb za sprostitev na vrhu vsakega zapaha, da ga odprete.
2. Odprite šotor. Ko je zapah odprt, potisnite pokrov navzgor, da odprete šotor s trdo lupino.
3. Odvežite elastični trak, ki vleče tkanino navznoter.
4. Odstranite zapiralno vrv. Zapiralno vrv vrzite na stran, da ne bo motila razstavljanja šotora.
5. Raztegnite lestev. Teleskopsko lestev popolnoma izvlecite in jo nato potisnite navzdol.
6. Razgrnite stranske plošče. Povlecite, da odprete zloženo stran šotora.
-  7. Prilagodite dolžino lestve. Skrajšajte stopnice lestve od zgoraj tako da lestev varno podpira težo šotora. Lestev postavite pod kotom 75 stopinj, tako da obe nogi počivata na trdnih, ravnih tleh. Vsi iztegnjeni segmenti morajo biti popolnoma iztegnjeni in varno zaklenjeni s klikom – nobenega segmenta ne puščajte napol iztegnjenega. Težo stranske plošče podpira lestev.
8. Postavite dežne muhe. The **palice (H)** Palice, ki se uporabljajo za napenjanje tende, morajo biti vstavljene pod kotom (ne naravnost navznoter). Morajo iti skozi obe luknji – glejte spodaj. Najprej vstavite palice v šotor, jih nato upognite in pritrdite na nadstrešek.




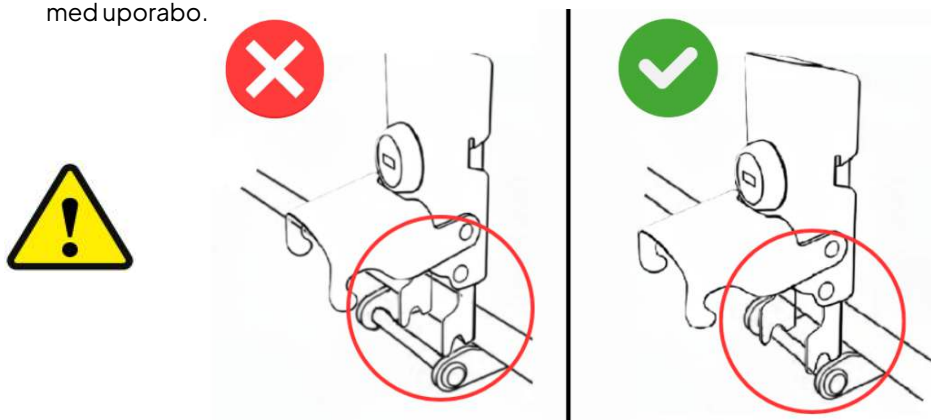
Uporaba šotora

1.  Upoštevajte omejitve obremenitve. Ne prekoračite največje nosilnosti lestve. Izogibajte se skakanju ali dinamičnim gibom na lestvi.
2. Organizirajte svoj prostor. Za shranjevanje čevljev in opreme zunaj uporabite torbe za škornje z mrežami za prezračevanje. Za notranjo osvetlitev uporabite LED-sistem razsvetljave.
3. Udobje vzmetnice. Šotor vključuje vzmetnico visoke gostote, primerno za 2–3 osebe. Za večje udobje dodajte posteljnino po potrebi. Posteljnine ni mogoče shranjevati in zapirati v šotoru.

Zapiranje šotora

1. Postopek zapiranja poteka v obratnem vrstnem redu. Odstranite **palice (H)** iz krošnje/deževnice in jih shranite.
2. Pripravite zapiralno vrv. Splezite iz šotora in vrv za zapiranje vrzite čez vrh šotora. Zategnite jo, da se med zlaganjem ne bo zataknila.
3. Namestite lestev. Lestev popolnoma izvlecite in jo uporabite tako, da nanjo pritisnete, da zložite šotor.
4. Zložite lestev. Lestev začnite krajšati od spodaj tako, da pritisnete dva gumba na vsaki strani vsake stopnice.
5. Pritrdite elastični trak, ki potegne tkanino navznoter.
6. Šotor zapirajte postopoma. Povlecite vrv, da se šotor počasi zapre. Ustavite se in zavijajte blago šotora na obeh straneh, da se ne zatakne.
7. Primate školjko in popolnoma zaprite šotor. Vrv zatakните noter.
8. Pritrdite šotor. Trdno zaprite oba zapaha, dokler se ne zaskočita. S ključem zaklenite oba zapaha in se prepričajte, da sta pravilno pritrjena/zavarovano.

-  Pred zapiranjem se prepričajte, da je zapah v obliki črke U pravilno poravnan s palico/zatičem. Nepravilna poravnava lahko povzroči, da se zapah med vožnjo odpre zaradi vibracij. Pred zaklepanjem vedno preverite poravnavo zapaha in palice/zatiča, da preprečite poškodbe ali nenamerno sprostitvev med uporabo.



Varnostna opozorila

Hitrost vožnje: Nikoli ne prekoračite **130 km/h (80 mph)** Pri potovanju z nameščenim šotorom se čez ovire in neraven teren vozite počasi (največ 10 km/h). Višje hitrosti povečajo obremenitev vetra in lahko ogrozijo stabilnost.

Omejitve obremenitve strehe: Ne prekoračite nazivne dinamične obremenitve strehe, ki jo je določil proizvajalec vašega vozila in nosilca. Preobremenitev lahko poškoduje streho vozila in poveča tveganje prevračanja.

Statična obremenitev: Ko je šotor parkiran in odprt, lahko streha prenese večjo težo. Ne prekoračite 300 kg skupne teže potnikov in opreme.

Steklena/sončna streha: Preden odprete strešno okno, preverite, ali je dovolj prostora. Steklo ali mehanizem za odpiranje se lahko poškodujeta.


Redno preverjajte nosilce: Občasno privijte vse vijake, zlasti po vožnji po neravnih cestah.

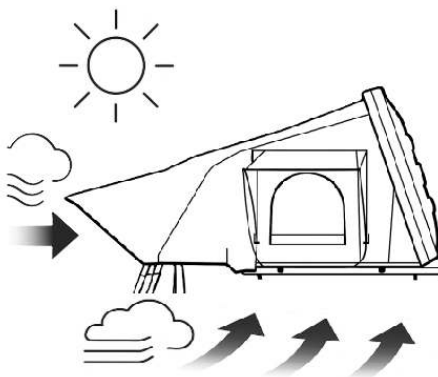
Varnost lestve: Pred vsako uporabo preglejte lestev. Prepričajte se, da so zaklepi zaskočeni in da ne prekoračite omejitev teže 150 kg največji kot 75 stopinj. Otroke imejte pod nadzorom.

Požarna varnost: Odprtega ognja in virov toplote držite stran od šotora.

Povečana višina in teža vozila: Ne pozabite, da šotor poveča višino vašega vozila. Pazite na nizke garaže, veje in omejitve višine Upoštevajte, da višje težišče in povečan zračni upor spremenita vozne lastnosti vozila. Vozite tako, da se izognete prekomerni sili na strešne nosilce.

Vzdrževanje in shranjevanje

 **Vedno posušite šotor:** Po dežju ali kondenzaciji čim prej odprite šotor in pustite, da se popolnoma posuši. Odstranite vzmetnico, da preprečite nastanek plesni in gliv.



Prezračite Pred pakiranjem vedno prezračite notranjost.

Čiščenje Tkanino očistite z mlačno vodo ali blagim milom. Po močni ali mokri uporabi je priporočljivo uporabiti zaščitne izdelke za impregnacijo tkanine. Na tkanini ne uporabljajte topil, abrazivnih čistil ali visokotlačnih čistilcev.

Mazanje Za nemoteno delovanje občasno nanesite silikonski sprej na tečaje, plinske vzmeti in zadrge.



Nega vzmetnic Prevleko za vzmetnico je mogoče odpeti in sneti. Prevleke ne perite pri temperaturah nad 40 °C in je ne sušite v sušilnem stroju, saj se bo tkanina s tem skrčila.



 **Dolgoročno shranjevanje:**

- Med daljšimi obdobji neuporabe šotor odstranite iz vozila, da zmanjšate porabo goriva in ga zaščitite pred vremenskimi vplivi.
- Vzmetnico je treba shranjevati zunaj šotora, da preprečite nabiranje plesni zaradi vlage in kondenzacije.
- Šotor lahko shranite na boku; položite ga na ravno površino, idealno na podlogo, da preprečite praske.

Garancija in kontaktni podatki

Strešni šotor SNAILER Abis / Abis MAX je podprt z dvoletno garancijo proti proizvodnim napakam.

Za vprašanja, nadomestne dele ali servis nas prosim kontaktirajte:

- Spletna stran: snailer.eu
- E-pošta: info@snailer.eu

Prosimo, shranite dokazilo o nakupu za uveljavljanje garancije.

Opomba: Poleg tega priročnika vedno preberite in upoštevajte navodila proizvajalca vašega vozila in strešnega nosilca.